

# Provozní a montážní předpisy samonasávacích odstředivých čerpadel PEDROLLO



Domácí použití



Veřejné použití

## JSW 1



Čistá voda

08/2021

### BEZPEČNOST PROVOZU

Tento provozní návod obsahuje nezákladnější pokyny, kterých je třeba dbát při montáži, provozu a údržbě čerpadla. Proto je bezpodmínečně nutné, aby jste si tento provozní předpis přečetli ještě před jeho užitím. Nedodržení bezpečnostních pokynů může mít za následek jak ohrožení osob, tak vlastního čerpadla. Nedodržování bezpečnostních pokynů má za následek ztrátu jakýchkoliv nároků na náhradu škody. Dbejte toho, aby veškeré montážní a servisní služby byly prováděny oprávněnými a kvalifikovanými osobami. Při provozu čerpadla dodržujte obecně platné bezpečnostní předpisy o styku s elektrickými spotřebiči. Zásadně smějí být veškeré práce s čerpadlem prováděny pouze po odpojení elektrického přívodu od elektrické sítě. Mezní hodnoty uvedené na štítku čerpadla nesmí být v žádném případě překročeny. Dbejte prosím na to, aby všechny elektrické přístroje (např. zásuvky a spínací zařízení) byly montovány dle možností v prostoru, bezpečněm před zaplavením. Je zásadně nepřipustné manipulovat s čerpadlem během provozu, zasahovat do elektrické sítě a manipulovat s čerpadlem pomocí kabelů.

### POPIS ČERPADEL

Čerpadla PEDROLLO typové řady JSW 1 jsou jednostupňová monobloková čerpací soustrojí se samonasávací schopností s vestavěným ejektorem, dále jen čerpadla, sestávající z hydraulické části a z elektromotoru. Základem hydraulické části je těleso čerpadla se sací a výtlačnou přírubou, vestavěný ejektor, radiální odstředivé oběžné kolo a ucpávková lucerna. Prodloužená hřídel rotoru je pro elektromotor a čerpadlo společná (monoblokové provedení). Utěsnění hřídele čerpadla je zajištěno ze strany hydraulické jednoduchou mechanickou ucpávkou, která během provozu nevyžaduje žádnou údržbu. Čerpadla jsou dodávána s třífázovým nebo jednofázovým elektromotorem.

### PROVOZNÍ PODMÍNKY

Maximální dopravní množství:	JSW 1 60 l/min.
Maximální dopravní výška v závislosti na typové velikosti:	48 m
Maximální sací výška:	9 m
Maximální teplota čerpané kapaliny:	+40° C
Maximální teplota okolí:	+40° C
Maximální provozní tlak:	6 bar

Čerpadla jsou určena pro čerpání čisté pitné nebo užitkové vody z přírodních nebo jiných zdrojů bez mechanických nečistot! Čerpadla PEDROLLO typové řady JSW 1 jsou vhodná pro své technické parametry jako čerpadla domácích automatických vodáren pro zahradní domky, chaty, domácnosti, rodinné domky, nebo pro závlahu a pod. Mezní pracovní hodnoty čerpadel (dopravní výška – tlak, dopravní množství) jsou uvedeny na továrních štítech umístěných na víčku svorkovnice elektromotoru. Čerpadla se nesmí provozovat mimo hodnoty stanovené v jeho technické dokumentaci, zvláště pokud se týká čerpané kapaliny, dopravovaného množství, otáček, měrné hmotnosti, tlaku, teploty a příkonu.

**POZOR:** čerpadla PEDROLLO typové řady JSW 1 nejsou vhodná pro čerpání korozivní, hořlavé a výbuchem nebezpečné tekutiny nebo tekutiny s obsahem oleje a olejové emulze

**Čerpadla se nesmí provozovat v prostředí s nebezpečím výbuchu !**

### INSTALACE

Čerpadlo JSW 1 instalujte co nejbližší k vodnímu zdroji a připojte ho vhodnými šrouby na dostatečně pevný základ zajišťující jeho stabilitu. Sací i výtlačné potrubí musí být upevněno nezávisle tak, aby nezatěžovalo hrdla čerpadla. Všeobecně platí, že sací potrubí musí být co nejkratší s ohledem na sací schopnost čerpadla, přímé s minimálním počtem kolen a dostatečně těsné, aby nedocházelo k přísávání vzduchu, který znemožňuje optimální provoz čerpadla. Průměr sacího potrubí musí být stejný nebo větší, než je průměr sacího hrdla čerpadla. Pro zamezení tvorby vzduchových bublin doporučujeme svislé sací potrubí, připojené k čerpadlu kolenem 90°. Sací potrubí čerpadla typové řady JSW 1 doporučujeme opatřit sacím košem se zpětnou klapkou. Vhodný sací koš s jemným sítkem a zpětnou klapkou zabraňuje nejen vniknutí nečistot do čerpadla, ale i zpětnému úniku čerpané kapaliny jak ze sacího potrubí, tak i z čerpadla do vodního zdroje. V případě použití samostatného čerpadla JSW 1 pro čerpání vody do otevřeného výtlačku (např. plnění sudů, bazénků, krátká zahradní hadice a pod.) doporučujeme umístit na výtlaček čerpadla uzavírací armaturu, např. kulový kohout a manometr pro možnost nastavení optimálního provozního bodu čerpadla. Svě konkrétní pracovní podmínky vč. výběru vhodných armatur konzultujte prosím se svým prodejcem.

### PŘIPOJENÍ K ELEKTRICKÉ SÍTĚ

Elektrické zapojení může provést pouze odborník s elektrotechnickým vzděláním. Elektrické údaje čerpadel jsou uvedeny na továrním štítku. Napětí a frekvence sítě musí souhlasit s typovým štítkem. Schéma zapojení je uvedeno na vnitřní straně víčka elektromotoru. Čerpadla jsou určena k pevnému připojení do běžného prostředí dle ČSN 330300. Čerpadla PEDROLLO typové řady JSW 1 jsou dodávána s třífázovým (typové označení JSW 1BX, 1AX) nebo jednofázovým (typové označení JSWm 1BX, 1AX) elektromotorem bez přípojovacího vedení. Elektromotory jsou vyráběny v souladu s IEC 335-1 (EN 60 335-1), IEC 34, CEI 61-50. Krytí elektromotoru je IP 44, izolace třídy F. Čerpadlo musí být připojeno ke zdroji elektrické energie přes vhodný motorový spouštěč (proudovou ochranu) odpovídající – nastavenou, hodnotě min. 20% pod hodnotou jmenovitého proudu elektromotoru uvedeného na jeho typovém štítku a to v závislosti na citlivost motorového spouštěče a přes vhodný spínač. Hodnota nastavené proudové ochrany se může také lišit v závislosti na konkrétních podmínkách elektrické sítě v místě instalace čerpadla!

### ZAVODNĚNÍ

Před uvedením do provozu naplňte čerpadlo JSW 1 vodou plnicím otvorem umístěným v horní části tělesa čerpadla. Dostatečně zavodněné čerpadlo JSW 1 si díky své samonasávací schopnosti již vodu ze zdroje nasaje. Podmínkou však je, že čerpadlo na výtlačku je opatřeno vhodnou škrticí armaturou, kterou v průběhu sání čerpadla postupně otevíráte tak, aby se čerpadlo zbavilo vzduchu, ale současně nevyčerpalo vodu, která je pro samonasávací efekt nezbytná. Dobu nasávání čerpadla zkrátíte kompletním zavodněním nejen čerpadla, ale i sacího potrubí. Po zavodnění čerpadla se ujistěte, že zátka plnicího otvoru je těsně zašroubována. Zavodnění opakujte vždy, kdy čerpadlo bylo demontováno nebo delší dobu mimo provoz. Čerpadlo nenechávejte běžet nasucho, chod nasucho způsobuje vysoké opotřebení nebo poškození. Pouze řádně zavodněné čerpadlo je schopno vytvořit samonasávací efekt! Délka a průměr sacího potrubí má vliv na délku doby, než čerpadlo začne čerpat!

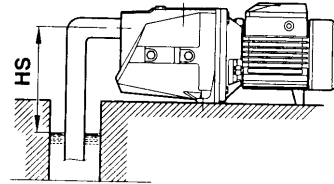
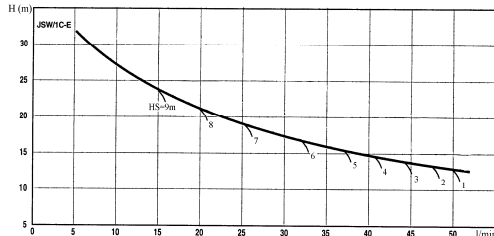
## ÚVODNÍ PŘEDBĚŽNÁ PROHLÍDKA

Ujistěte se, že čerpadlo je pevně připojeno k základu a elektrické zapojení i jištění odpovídá hodnotám uvedeným na štítku elektromotoru a na vnitřní straně víčka svorkovnice. Ujistěte se, že je čerpadlo zavodněno.

## SPUŠTĚNÍ ČERPADLA

V případech, kdy čerpadlo pracuje do volného výtlačku (malá dopravní výška, plnění sudů, bazénků, krátká zahradní hadice pro zálivku a pod.) a kdy byl výtlaček čerpadla opatřen uzavírací armaturou, spouštějte čerpadlo na výtlačku uzavřené. Po naběhnutí čerpadla uzavírací armaturu zvolna otevřete, aby byly vypuštěny případné zbytky vzduchu z čerpadla a ze sacího potrubí, dokud čerpadlo nedosáhne plynulého průtoku.

**POZOR** – při stoupajícím průtoku a klesající dopravní výšce klesá i sací schopnost čerpadla! Viz orientační pracovní křivka s uvedením sacích výšek.



Výše uvedené pokyny pro spuštění čerpadel **JSW 1** do volného výtlačku neplatí pro čerpadla, která jsou součástí automatické domácí vodárny. Tlak v tlakové nádobě vytváří potřebný odpor čerpadla.

Čerpadla s jednofázovým elektromotorem (JSWm 1BX, 1AX) se spouští zasunutím vidlice do odpovídající zásuvky elektrické sítě. U těchto čerpadel není nutné provádět kontrolu směru otáčení. Čerpadla s třífázovým elektromotorem (JSW 1BX, 1AX) se spouští buď sepnutím spínací skříňky vybavené jističem nebo zasunutím zástrčky odpovídající ampérické hodnoty do odpovídající zásuvky elektrické sítě jištěné proudovým jističem. Směr otáčení třífázového elektromotoru zkontrolujte dle směrové šipky na tělese čerpadla. Při nesprávném směru otáčení nemůže čerpadlo dosáhnout svého pracovního bodu a hrozí nebezpečí jeho poškození.

## ZASTAVENÍ ČERPADLA

Čerpadla **JSW 1** se vyřadí z provozu vytažením vidlice přívodního kabelu z příslušné zásuvky elektrické sítě nebo vypnutím spínací skříňky. Případnou armaturu na výtlačku doporučujeme uzavřít. Při opětovném spuštění čerpadla do provozu po jeho odpojení od instalace nebo po delší odstávce opakujte úvodní předběžnou prohlídku.

## ÚDRŽBA A SKLADOVÁNÍ

Zásadně směřjí být veškeré práce s čerpadlem prováděny pouze po odpojení elektrického přívodu od elektrické sítě. Po ukončení provozu (např. letní sezóny) doporučujeme z čerpadla vypustit vodu, odpojit ho od sacího a výtlačného potrubí a uskladnit v místnosti, kde teplota neklesá pod bod mrazu. V případě, že se rozhodnete ponechat čerpadlo na svém pracovním místě, kde může klesnout teplota pod bod mrazu je nezbytně nutné čerpadlo společně se sacím a výtlačným potrubím zbavit veškeré vody. Čerpadla nevyžadují žádnou zvláštní údržbu, ložiska jsou mazána trvalou náplní. Montáž nového elektrického vodiče nebo každý jiný zásah do čerpadla smí být proveden jen autorizovaným odborníkem.

## ZÁVADY A JEJICH ODSTRANĚNÍ

Čerpadlo nedává vodu:	čerpadlo není zahlceno, netěsnost sacího potrubí, příliš vysoká sací výška, malý odpor výtlačného potrubí (krátké výtlačné potrubí, volný maximální průtok čerpadla), zablokované oběžné kolo, opačný směr otáčení ( u třífázového provedení elektromotoru)
Čerpadlo dává málo vody:	vzduch v sacím potrubí, příliš vysoká sací výška, ucpaná dýza ejetoru v tělese čerpadla, poškozené potrubí nebo poškozené oběžné kolo
Motor se neroztočil:	chybné elektrické zapojení, zablokovaný elektromotor
Ztráta sací schopnosti:	netěsnost v sacím potrubí, příliš vysoká sací výška, malý odpor výtlačného potrubí (krátké výtlačné potrubí, volný maximální průtok čerpadla)
Přehřívá se elektromotor:	malý odpor výtlačného potrubí (krátké výtlačné potrubí, volný maximální průtok čerpadla), opotřebení hydraulické části
Neklidný a hlučný chod:	příliš malá výtlačná výška, ucpané sací potrubí, vzduchové bubliny ve vodě, opotřebení vnitřních částí čerpadla

## ZÁRUKA, SERVIS A DODÁVKY NÁHRADNÍCH DÍLŮ

Dodavatel poskytuje na zakoupený výrobek záruční lhůtu v délce 24 měsíců, s platností od data prodeje za podmínek určených obchodním zákoníkem a souvisejícími předpisy platnými v den prodeje na všechny výrobní nebo materiálové vady. V těchto případech se zavazujeme uskutečnit v našich smluvních servisních střediscích bezplatnou opravu či výměnu vadného dílu. Reklamaci uplatňujte v prodejně či velkoobchodu, kde jste vodárnu zakoupili. K reklamaci je nutné předložit záruční list s razítkem prodejny a datem nákupu. Záruka nezahrnuje v žádném případě eventuelní plnění náhrady škody. Záruční plnění se nemohou poskytnout při běžném opotřebení materiálů, při poškození vlastním zaviněním, neodbornou údržbou nebo při škodách vzniklých porušením těchto provozně montážních předpisů. Náhradní díly požadujte u svých prodejců.

Vzhledem ke stále probíhající inovaci si výrobce vyhrazuje právo změny uvedené specifikace.

## LIKVIDACE VÝROBKU-VÝROBEK S UKONČENOU ŽIVOTNOSTÍ

Po ukončení životnosti čerpadla, předejte toto zařízení odborné firmě k ekologické likvidaci! Čerpadlo můžete odevzdat a nebo se informovat o způsobu jeho likvidace na prodejně, kde jste ho zakoupili. V případě, že z jakéhokoliv důvodu není čerpadlo možno předat k ekologické likvidaci na prodejně, a nebo na místě sběru takového odpadu zřízeného v blízkosti Vašeho bydliště, obraťte se přímo na adresu naší společnosti uvedenou v zápatí tohoto dokumentu.



## PROHLÁŠENÍ O SHODĚ

Tímto prohlašujeme, na naši odpovědnost, že výrobky odpovídají požadavkům dle následujících směrnic ve znění pozdějších předpisů a odpovídající přírůpůsobené národní legislativě: 2006/42/EEC, 2006/95/EEC, 2004/108/EEC, 2002/95/EEC

San Bonifacio, 14/04/2020

**Pedrollo S.p.A.**  
Amministratore Unico  
Silvano Pedrollo  
*[Signature]*



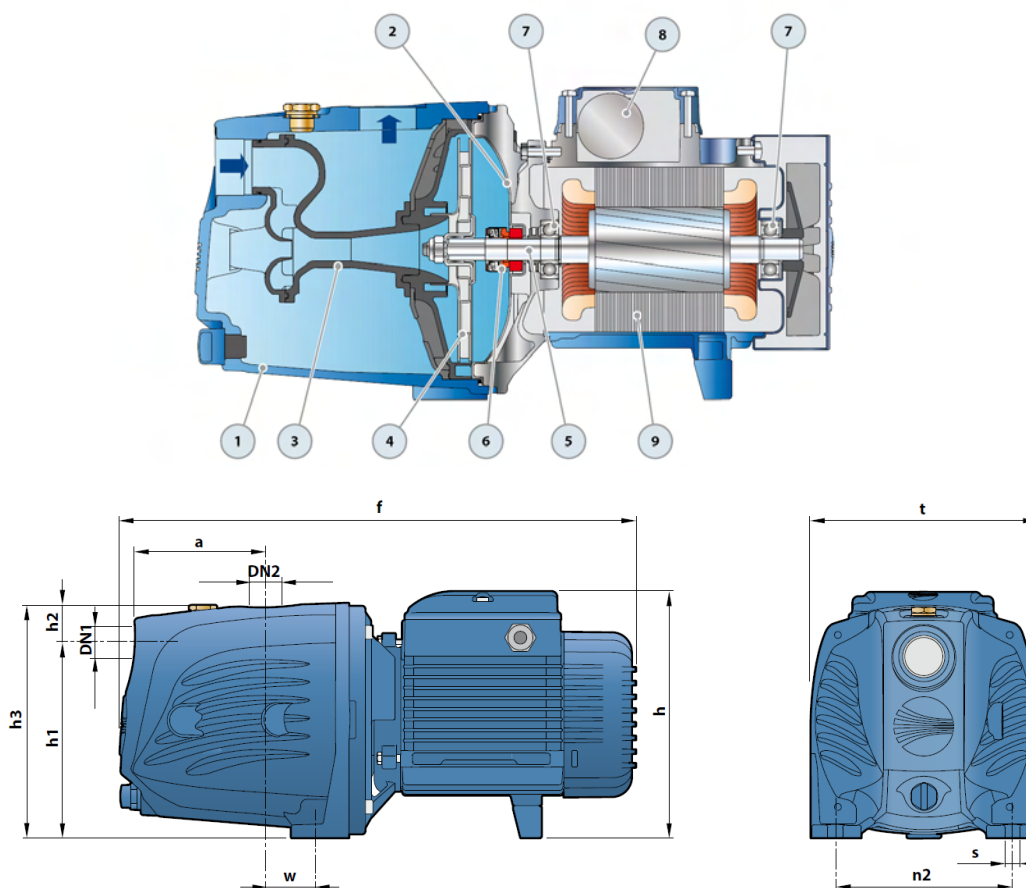
## POZ. SOUČÁSTKA

## KONSTRUKČNÍ CHARAKTERISTIKY

1	TĚLESO ČERPADLA	Litina, přípojovací rozměry v souladu s normou ISO 228/1				
2	VÍKO TĚLESA ČERP.	Nerez ocel AISI 304				
3	EJEKTOR	Noryl FE1520PW				
4	OBĚŽNÉ KOLO	Noryl nebo na přání nerez ocel AISI 304				
5	HŘÍDEL	Nerez ocel AISI 304 EN 10088-3 - 1.4104				
6	MECH. UCPÁVKA	Ucpávka	Hřídel	Materiálové provedení		
		Typ	Průměr	Stacionární díl	Rotující díl	Elastomer
		AR-12	Ø 12 mm	Keramika	Uhlík	NBR
7	LOŽISKA	6201 ZZ / 6201 ZZ				
8	KONDEZÁTOR	Čerpadlo				
		Jednofázové	(230 V nebo 240 V)	(110 V)		
		JSWm 1CX-N	10 µF 450 VL	25 µF 250 VL		
		JSWm 1BX-N	10 µF 450 VL	25 µF 250 VL		
		JSWm 1AX-N	14 µF 450 VL	25 µF 250 VL		
9	ELEKTROMOTOR	JSWm: jednofázová čerpadla 230 V - 50 Hz s tepelnou pojistkou ve vinutí. JSW: třífázová čerpadla 230/400 V - 50 Hz. ⇒ Třífázové elektromotory se zvýšenou účinností IE2 (IEC 60034-30)				

- Izolace: Třída F

- Krytí: IP X4



Typy čerpadel		Přípojení		Rozměry v mm										Kg	
Jednofázová	Třífázová	DN1	DN2	a	f	h	h1	h2	h3	t	n2	w	s	1~	3~
JSWm 1C	JSW 1C	1"	1"	94	357	171	127	35	162	158	124	24	10	9.8	9.7
JSWm 1B	JSW 1B													9.7	9.9
JSWm 1A	JSW 1A													10.5	9.7

the spring of life

Výhradní zástupce pro ČR

SIWATEC, a.s. – divize čerpadel

Dalimilova 285/54

783 35 Olomouc – Chomoutov

Tel.: +420 585 224 168 / GSM: +420 605 298 297 / www.siwatec.cz